

# Eksamen

26.11.2020

TMF3102 Tømrarfaget / Tømrerfaget



Sjå eksamenstips på baksida!  
Se eksamenstips på baksiden!

# Nynorsk

<b>Eksamensinformasjon</b>	
<b>Eksamenstid</b>	Eksamen varer i 5 timar.
<b>Hjelpemiddel</b>	Alle hjelpemiddel er tillatne, bortsett frå opent Internett og andre verktøy som kan brukast til kommunikasjon. Når du bruker nettbaserte hjelpemiddel under eksamen, har du ikkje lov til å kommunisere med andre. Samskriving, chat og andre måtar å utveksle informasjon med andre på er ikkje tillate.
<b>Bruk av kjelder</b>	Dersom du bruker kjelder i svaret ditt, skal dei alltid førast opp på ein slik måte at lesaren kan finne fram til dei. Du skal føre opp forfattar og fullstendig tittel på både lærebøker og annan litteratur. Dersom du bruker utskrifter eller sitat frå Internett, skal du føre opp nøyaktig nettadresse og nedlastingsdato.
<b>Vedlegg</b>	1. Skisse
<b>Vedlegg som skal leverast inn</b>	1. Skisse – Framsida kan brukast til å svare på oppgåve 1.

## Situasjonsbeskriving

Firmaet du arbeider for, har fått i oppdrag å rehabilitere ein bustad.

Denne bustaden blei bygd på midten av 1980-talet og er oppført på den måten som er vist på skissa i vedlegget.

Kunden ønsker no at dei eksisterande ytterveggene i bustaden skal tilleggsisolerast utvendig for å tilfredsstille dei same krava som dei som gjeld ved oppføring av nye bustader.

Ytterveggene i denne bustaden er oppført med 48 mm x 148 mm bindingsverk med 150 mm isolasjon i mineralull, kledd med 12 mm asfaltplater og lufta kledning.

For å kunne tilfredsstille kravet til U-verdi i ytterveggene (U-verdi 0,18 W/m<sup>2</sup>K) må veggene tilleggsisolerast med minimum 100 mm isolasjon.

## Oppgåve

1. Teikn snitt A av den komplette løysinga for ytterveggen slik du vel å løyse denne oppgåva. Teikninga skal vere i målestokk 1 : 5.
2. Gjer greie for og grunngi løysingane du teikna i oppgåve 1.
3. Vis korleis du vil isolere/tette eit vindauge. Støtt gjerne forklaringa di med skisser.
4. Kva forhold må du ta spesielt omsyn til ved denne typen arbeidsoppdrag?

## Bokmål

<b>Eksamensinformasjon</b>	
<b>Eksamenstid</b>	Eksamen varer i 5 timer.
<b>Hjelpemidler</b>	Alle hjelpemidler er tillatt, bortsett fra åpent Internett og andre verktøy som kan brukes til kommunikasjon. Når du bruker nettbaserte hjelpemidler under eksamen, har du ikke lov til å kommunisere med andre. Samskriving, chat og andre måter å utveksle informasjon med andre på er ikke tillatt.
<b>Bruk av kilder</b>	Hvis du bruker kilder i besvarelsen din, skal disse alltid oppgis på en slik måte at leseren kan finne fram til dem. Du skal oppgi forfatter og fullstendig tittel på både lærebøker og annen litteratur. Hvis du bruker utskrifter eller sitater fra Internett, skal du oppgi nøyaktig nettadresse og nedlastingsdato.
<b>Vedlegg</b>	1. Skisse
<b>Vedlegg som skal leveres inn</b>	1. Skisse – Forsiden kan brukes til å besvare oppgave 1.

## Situasjonsbeskrivelse

Firmaet du arbeider for, har fått i oppdrag å rehabilitere en bolig.

Denne boligen ble bygd på midten av 1980-tallet og er oppført på den måten som er vist på skissen i vedlegget.

Kunden ønsker nå at de eksisterende ytterveggene i boligen skal tilleggisoleres utvendig for å tilfredsstille de samme kravene som de som gjelder ved oppføring av nye boliger.

Ytterveggene i denne boligen er oppført med 48 mm x 148 mm bindingsverk med 150 mm isolasjon i mineralull, kledd med 12 mm asfaltplater og luftet kledning.

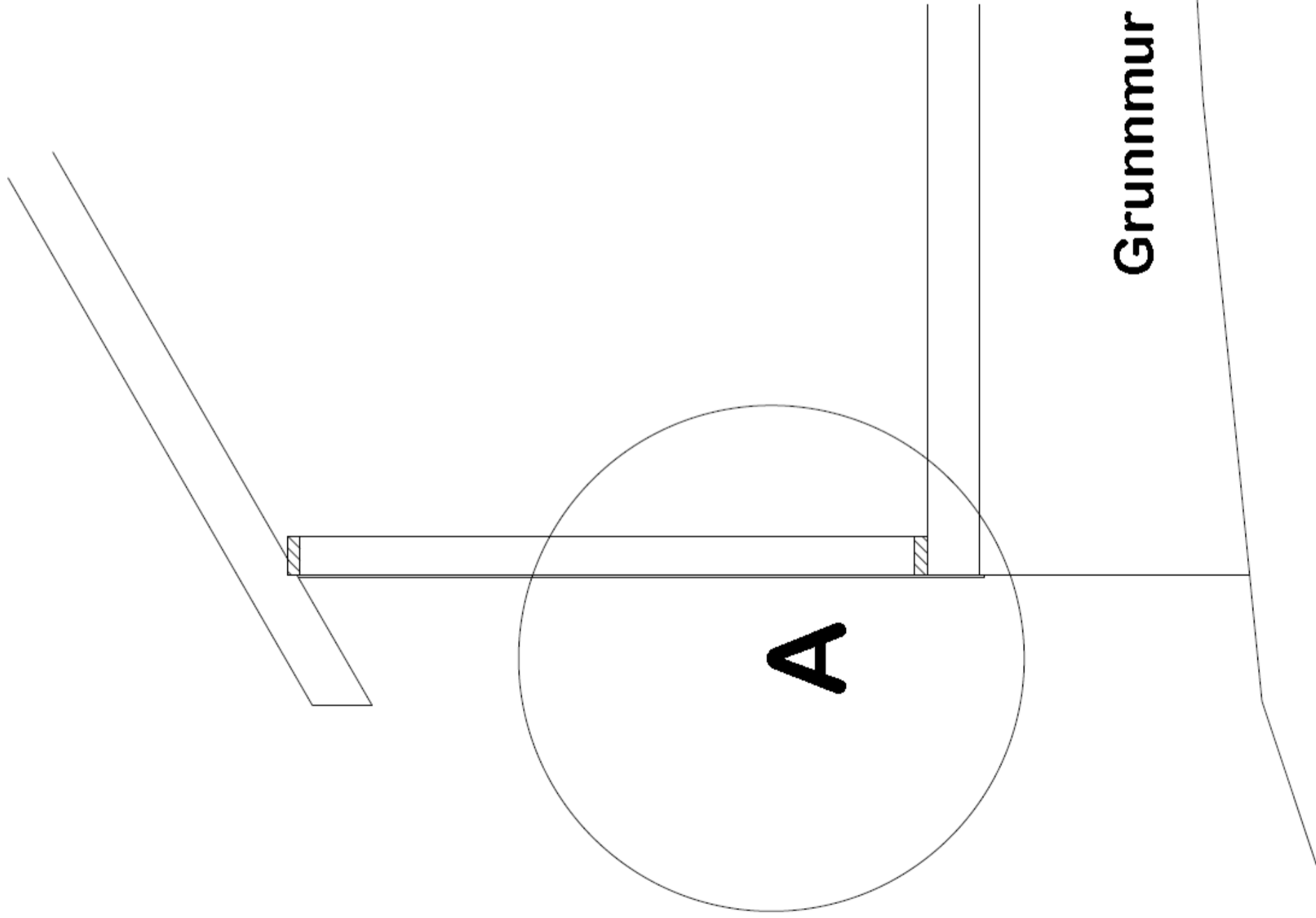
For å kunne ivareta kravet til U-verdi i ytterveggene (U-verdi 0,18 W/m<sup>2</sup>K) må veggene tilleggisoleres med minimum 100 mm isolasjon.

## Oppgave

1. Tegn snitt A av den komplette løsningen for ytterveggen slik du velger å løse denne oppgaven. Tegningen skal være i målestokk 1 : 5.
2. Redegjør for og begrunn løsningene du tegnet i oppgave 1.
3. Vis hvordan du vil isolere/tette rundt ett vindu i veggen. Støtt gjerne forklaringen din med skisser.
4. Hvilke forhold må du ta spesielt hensyn til ved denne typen arbeidsoppdrag?

**Tom side**

## Vedlegg 1 - Skisse



**Grunnmur**

Dato	Konstr./Tegnet:	Godkjent:	Målestokk:
Prosjekt jernmetode	Tilsett:	Stand.kontroll:	
Tittel:		Erstating for:	Erstafet av:
<b>Snitt A- yttervegg</b>		Tegling nummer:	
Henvisning:		Beregning:	



**Tom side**

### TIPS TIL DEG SOM AKKURAT HAR FÅTT EKSAMENSOPPGÅVA:

- Start med å lese oppgaveinstruksen godt.
- Hugs å føre opp kjeldene i svaret ditt dersom du bruker kjelder.
- Les gjennom det du har skrive, før du leverer.
- Bruk tida. Det er lurt å drikke og ete undervegs.

Lykke til!

### TIPS TIL DEG SOM AKKURAT HAR FÅTT EKSAMENSOPPGAVEN:

- Start med å lese oppgaveinstruksen godt.
- Husk å føre opp kildene i svaret ditt hvis du bruker kilder.
- Les gjennom det du har skrevet, før du leverer.
- Bruk tiden. Det er lurt å drikke og spise underveis.

Lykke til!